

■ 产品简介

74HC595 是一款 8 位 CMOS 移位寄存器。8 位并行输出端口为可控的三态输出，一个串行输出端口，可以实现多级芯片串行控制，组成 8n 位（n 为芯片数量）并行输出。

■ 产品特点

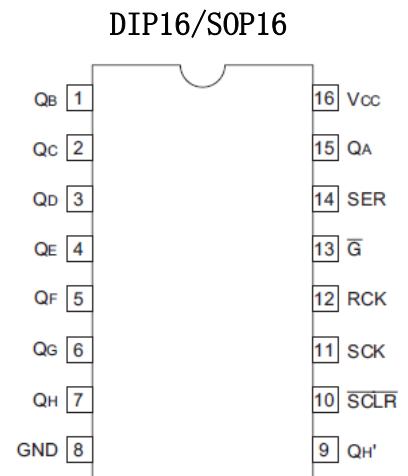
- 低输入电流：≤1uA
- 低功耗： $I_{cc} \leq 5.0 \mu A$, @ VCC=6V
- 可控的三态输出设计
- 标准串行（SPI）接口
- CMOS 串行输出，可用于多个设备的级联
- 封装形式：DIP16、SOP16

■ 产品用途

- LED 数码管驱动
- 其它应用领域
- 自动化工程控制

■ 封装形式和管脚功能定义

| 封装形式 | DIP16/SOP16 | |
|------|--------------------------------|--|
| 管脚序号 | 管脚定义 | 功能说明 |
| 15 | Q _A | Q _A ~Q _H 八位数据并行输出端 |
| 1~7 | Q _B ~Q _G | |
| 8 | GND | 电源地 |
| 9 | Q' _H | 串行数据输出管脚 |
| 10 | SCLR | 移位寄存器清零端 |
| 11 | SCK | 数据输入时钟端 |
| 12 | RCK | 输出存储器锁存时钟端 |
| 13 | \bar{G} | 输出使能端 |
| 14 | SER | 数据输入端 |
| 16 | VCC | 电源端 |



■ 真值表 （“↑”表示上升沿；“↓”表示下降沿）

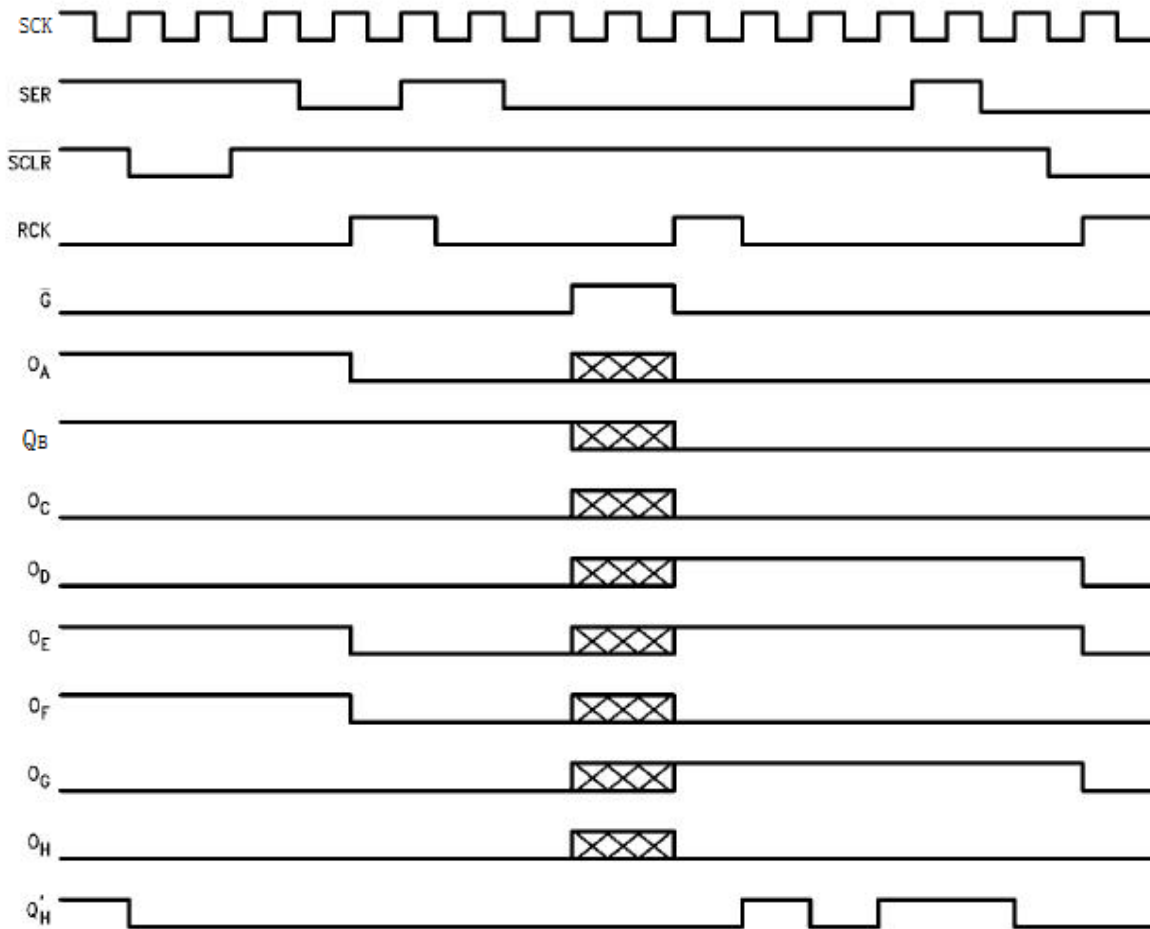
| 输入管脚 | | | | | 输出管脚 |
|------|-----|-----|------|-----------|---|
| SER | RCK | SCK | SCLR | \bar{G} | |
| X | X | X | X | H | Q _A ~Q _H 输出端高阻态 |
| X | X | X | X | L | Q _A ~Q _H 输出端输出有效值 L 或 H |
| X | X | X | L | L | 移位寄存器清零，Q' _H =0 |
| L | X | ↑ | H | L | 移位寄存器存储 L 值，Q' _H 输出 Q _{n-1} |
| H | X | ↑ | H | L | 移位寄存器存储 H 值，Q' _H 输出 Q _{n-1} |
| X | X | ↓ | H | L | 移位寄存器状态保持不变 |
| X | ↑ | X | H | L | 8 位锁存移位寄存器中的状态值并行输出 |
| X | ↓ | X | H | L | 存储器输出状态保持不变 |


■ 极限参数

| 参数 | 符号 | 极限值 | 单位 |
|------------|----------------------|----------------------|----|
| 工作电压 | V_{CC} | -0.5 to 6.5 | V |
| 输入/输出电压 | V_{IN} 、 V_{OUT} | -0.5 to $V_{CC}+0.5$ | V |
| 输入/输出钳位电流 | I_{IK} 、 I_{OK} | ± 20 | mA |
| 输出电流 | I_{OUT} | ± 35 | mA |
| VCC、GND 电流 | I_{CC} 、 I_{GND} | ± 70 | mA |
| 耗散功率 | P_D | 500 | mW |
| 工作温度 | T_A | -40-85 | °C |
| 存储温度 | T_S | -65-150 | °C |
| 引脚焊接温度 | T_W | 260, 10s | °C |

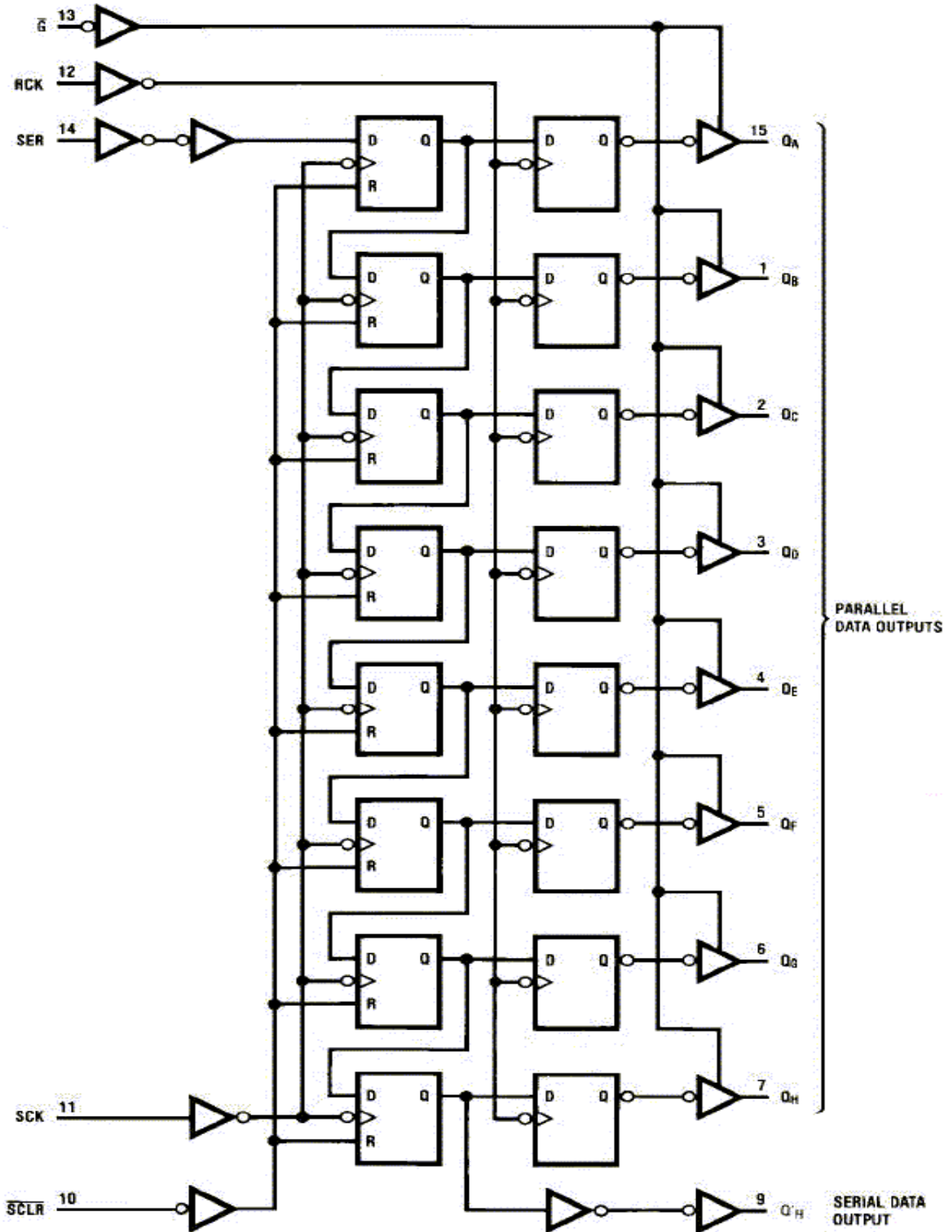
注：极限参数是指无论在任何条件下都不能超过的极限值。万一超过此极限值，将有可能造成产品劣化等物理性损伤；同时在接近极限参数下，不能保证芯片可以正常工作。

■ 时序图



NOTE:  Implies that the output is in TRI-STATE mode.

■ 原理逻辑图



■ 工作条件

| 项目 | 符号 | 最小值 | 典型值 | 最大值 | 单位 |
|---------------|----------------------|---------------|-----|----------|----|
| 电源电压 | V_{CC} | 2 | 5 | 6 | V |
| 输入输出电压 | V_{IN} 、 V_{out} | 0 | | V_{CC} | V |
| 输入上升/ 下降时间 | t_r t_f | $V_{CC}=2.0V$ | 0 | 1000 | ns |
| | | $V_{CC}=4.5V$ | 0 | 500 | ns |
| | | $V_{CC}=6.0V$ | 0 | 400 | ns |

■ 电学特性

直流电学特性: $T_A=25^{\circ}C$

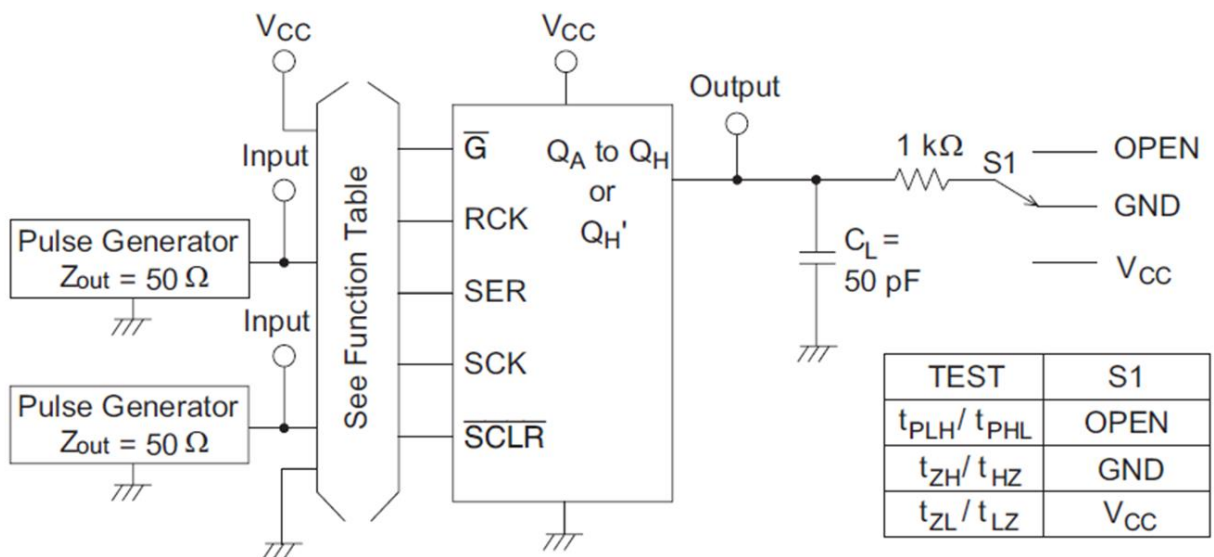
| 符号 | 项目 | 测试条件 | $V_{CC}(V)$ | 最小值 | 典型值 | 最大值 | 单位 | | | | |
|----------|----------------------------|--|----------------------------|---|----------------------------|------------------|---------|------------------|---------|-----|-----|
| V_{IH} | 高电平有效输入电压 | | 2.0 | 1.5 | | | V | | | | |
| | | | 4.5 | 3.15 | | | V | | | | |
| | | | 6.0 | 4.2 | | | V | | | | |
| V_{IL} | 低电平有效输入电压 | | 2.0 | | | 0.5 | V | | | | |
| | | | 4.5 | | | 1.35 | V | | | | |
| | | | 6.0 | | | 1.8 | V | | | | |
| V_{OH} | 高电平输出电压 | Q_A to Q_H Q'_H | $V_I = V_{IH}$ or V_{IL} | $I_{OH}=20\mu A$ | 2.0 | 1.9 | | V | | | |
| | | | | | 4.5 | 4.4 | | V | | | |
| | | | | | 6.0 | 5.9 | | V | | | |
| | | Q'_H | $V_I = V_{IH}$ or V_{IL} | $I_{OH}=6.0mA$ | 4.5 | 3.9 | 4.3 | | V | | |
| | | | | | 6.0 | $I_{OH}=7.8mA$ | 6.0 | 5.2 | 5.8 | | V |
| | | | | | | | 6.0 | $I_{OH}=4.0mA$ | 4.5 | 3.9 | 4.2 |
| 6.0 | $I_{OH}=5.2mA$ | 6.0 | 5.2 | 5.7 | | V | | | | | |
| | | V_{OL} | 低电平输出电压 | Q_A to Q_H Q'_H | $V_I = V_{IH}$ or V_{IL} | $I_{OH}=20\mu A$ | 2.0 | | 0.1 | V | |
| 6.0 | $I_{OH}=20\mu A$ | | | | | | 4.5 | | 0.1 | V | |
| | | | | | | | 6.0 | $I_{OH}=20\mu A$ | 6.0 | | 0.1 |
| Q'_H | $V_I = V_{IH}$ or V_{IL} | | | $I_{OH}=6.0mA$ | 4.5 | | | | 0.2 | 0.4 | V |
| | | | | | 6.0 | $I_{OH}=7.8mA$ | 6.0 | | 0.25 | 0.4 | V |
| | | | | | | | 6.0 | $I_{OH}=4.0mA$ | 4.5 | | 0.2 |
| 6.0 | $I_{OH}=5.2mA$ | 6.0 | | 0.15 | 0.5 | V | | | | | |
| | | I_{OZ} | 关闭状态输出电流 | $V_{OUT}=V_{CC}$ or GND , $V_I=V_{IH}$ or V_{IL} | 6.0 | | | 10 | μA | | |
| I_{IN} | 输入电流 | $V_I=V_{CC}$ or GND | 6.0 | | | 1 | μA | | | | |
| I_{CC} | 工作电流 | $V_I=V_{CC}$ or GND , $I_{OUT}=0\mu A$ | 6.0 | | | 5 | μA | | | | |
| V_{CC} | 工作电压 | | | 2 | | 6 | V | | | | |

交流电学特性: Ta=25°C VCC=5.0V, tr=tf≤20ns 见测试方法。

| 符号 | 项目 | 测试条件 | 最小值 | 典型值 | 最大值 | 单位 |
|--|---|----------------|-----|-----|-----|-----|
| f _{Max} | SCK 最高工作频率 | | | 10 | | MHZ |
| t _{PHL} , t _{PLH} | 传输延迟时间 SCK to Q' _H | CL=50pF | | 100 | | ns |
| | 传输延迟时间 RCK to Q _A thru Q _H | CL=50pF | | 100 | | ns |
| | 传输延迟时间 $\overline{\text{SCLR}}$ to Q' _H | CL=50pF | | 50 | | ns |
| t _{ZH} , t _{ZL} | 输出启用时间 $\overline{\text{G}}$ to Q _A thru Q _H | RL=1kΩ CL=50pF | | 17 | | ns |
| t _{HZ} , t _{LZ} | 输出禁用时间 $\overline{\text{G}}$ to Q _A thru Q _H | RL=1kΩ CL=50pF | | 15 | | ns |
| t _{SU} | 最小存储时间 SER to SCK | | | 20 | | ns |
| t _{SU} | 最小存储时间 SCK to RCK | | | 20 | | ns |
| T _{rem} | 最小清除时间 SCLR to SCK | | | 10 | | ns |
| t _w | 最小脉冲宽度 SCK or $\overline{\text{SCLR}}$ | | | 20 | | ns |
| t _H | 最小保持时间 SER to SCK | | | 5 | | ns |
| t _{TLH} , t _{THL} | 输出上升/下降沿时间 Q _A thru Q _H , Q' _H | | | 100 | | ns |

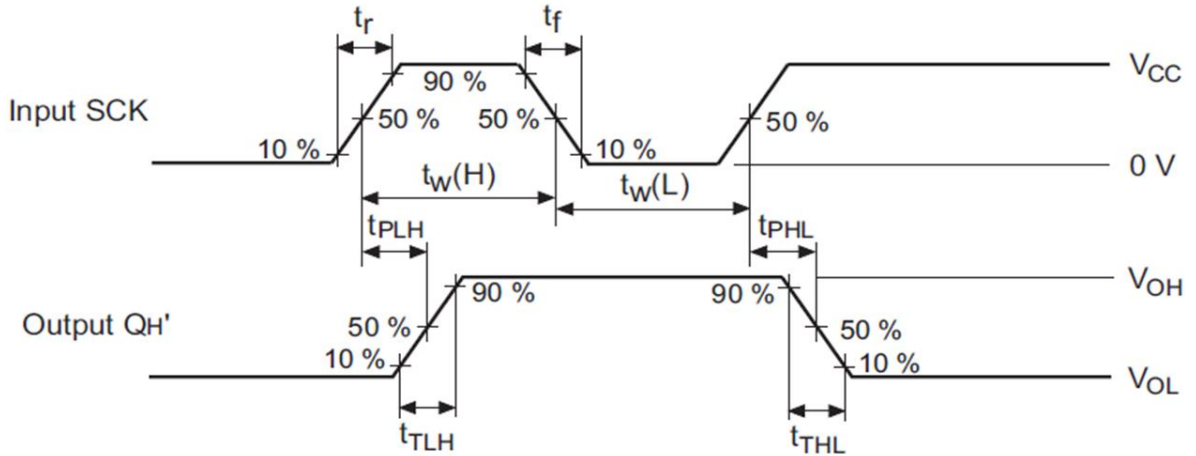
■测试方法

1、接线图



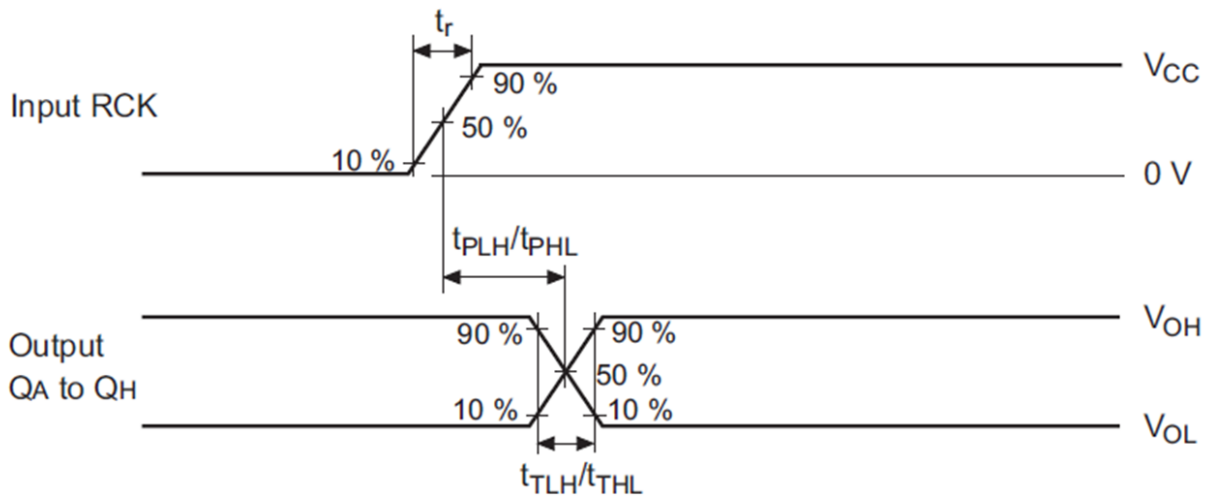
2、波形测量示意图

- Waveform – 1 (SCK to QH')



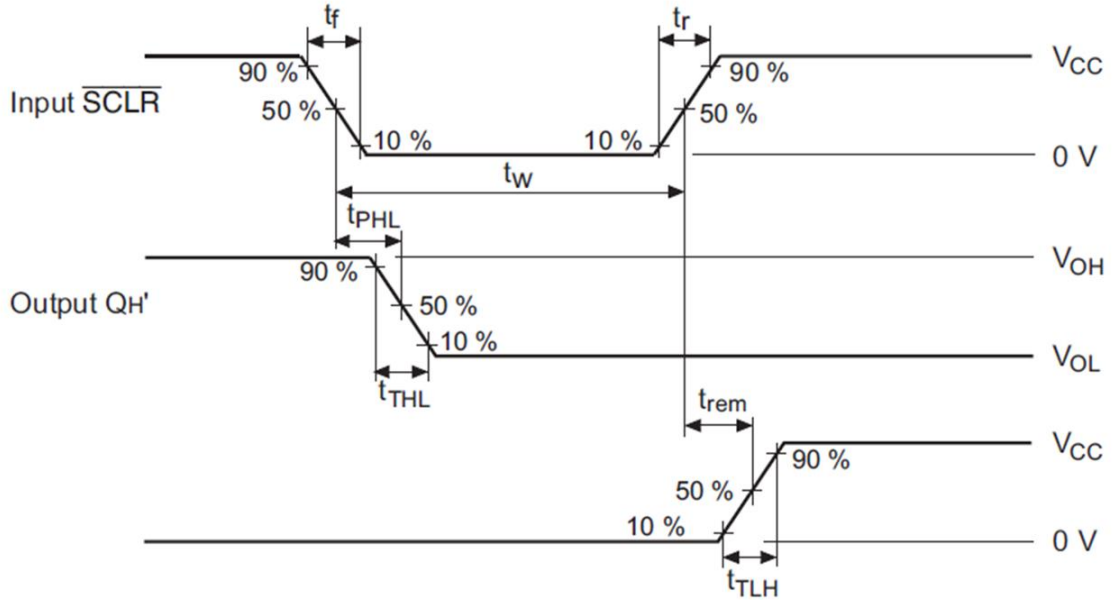
Note : 1. Input waveform : PRR \leq 1 MHz, duty cycle 50%.

- Waveform – 2 (RCK to Q)



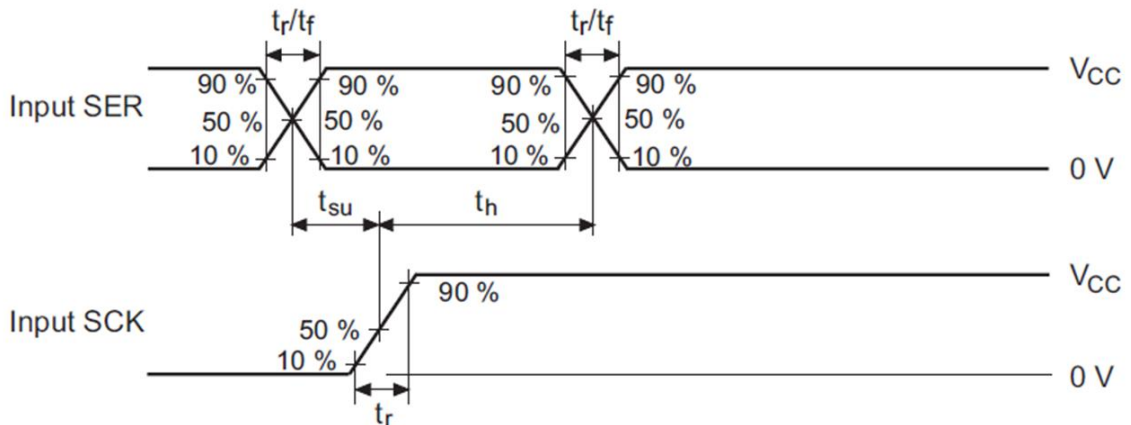
Note : 1. Input waveform : PRR \leq 1 MHz, duty cycle 50%

• Waveform – 3 ($\overline{\text{SCLR}}$ to QH')



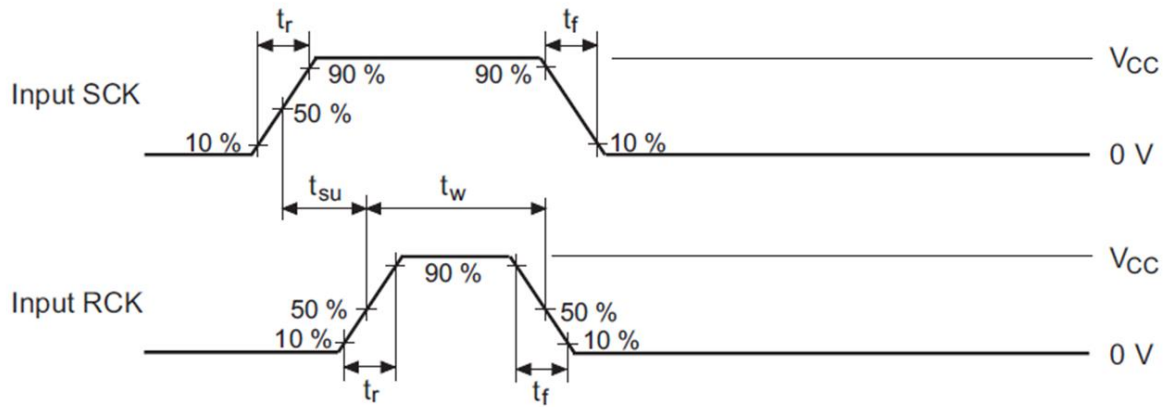
Note : 1. Input waveform : PRR \leq 1 MHz, duty cycle 50%

• Waveform – 4 (SER to SCK)



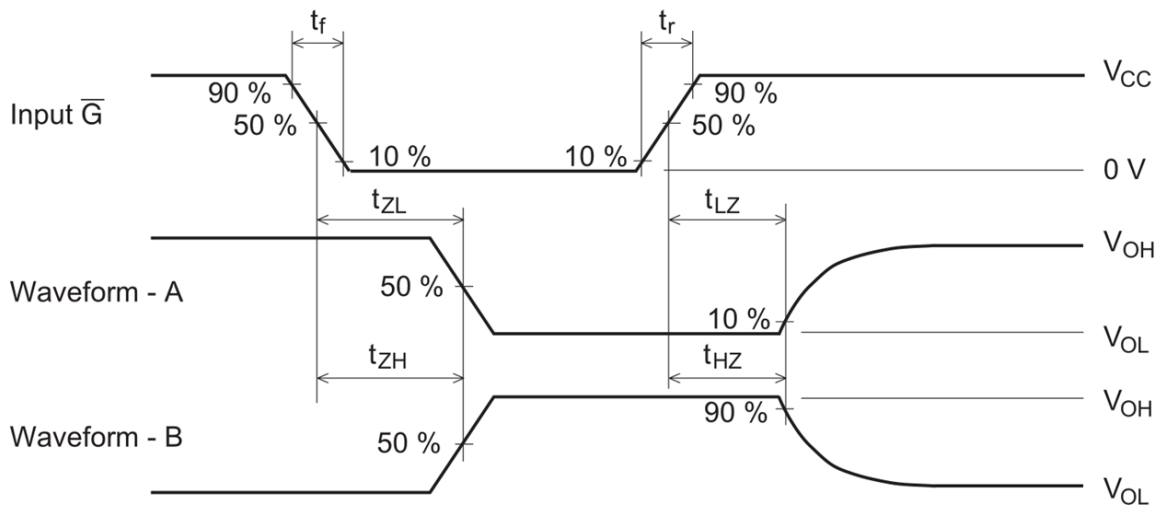
Note : 1. Input waveform : PRR \leq 1 MHz, duty cycle 50%

• Waveform – 5 (SCK to RCK)



Note : 1. Input waveform : PRR ≤ 1 MHz, duty cycle 50%

• Waveform – 6 (t_{ZL}, t_{ZH}, t_{LZ}, t_{HZ})



- Notes :
1. Input waveform : PRR ≤ 1 MHz, duty cycle 50%
 2. Waveform - A is for an output with internal conditions such that the output is low except when disabled by the output control.
 3. Waveform - B is for an output with internal conditions such that the output is high except when disabled by the output control.
 4. The output are measured one at a time with one transition per measurement.

重要声明：

华冠半导体保留未经通知更改所提供的产品和服务。客户在订货前应获取最新的相关信息，并核实这些信息是否最新且完整的。

客户在使用华冠半导体产品进行系统设计和整机制造时有责任遵守安全标准并采取安全措施，以避免潜在风险可能导致人身伤害或财产损失情况的发生。

华冠半导体产品未获得生命支持、军事、航空航天等领域应用之许可，华冠半导体将不承担产品在这些领域应用造成的后果。

华冠半导体的文档资料，仅在没有对内容进行任何篡改且带有相关授权的情况下才允许进行复制。华冠半导体对篡改过的文件不承担任何责任或义务。